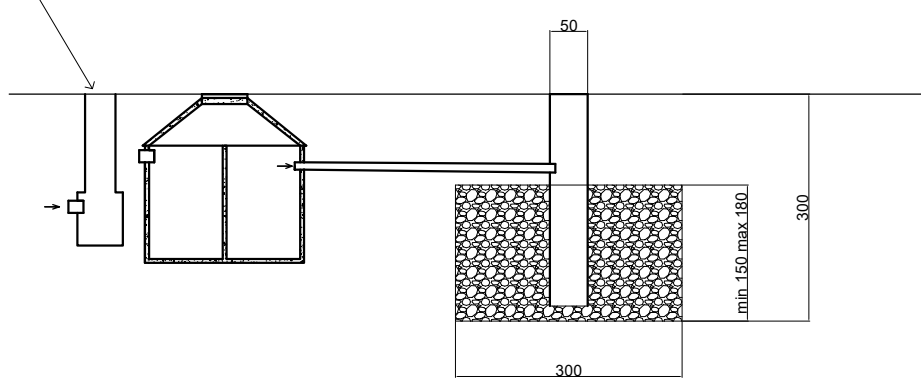


### Przekrój A-A



Rys. 5 Rzut i przekrój oczyszczalni ścieków z przepompownią ścieków surowych i studnią chłonną - schemat