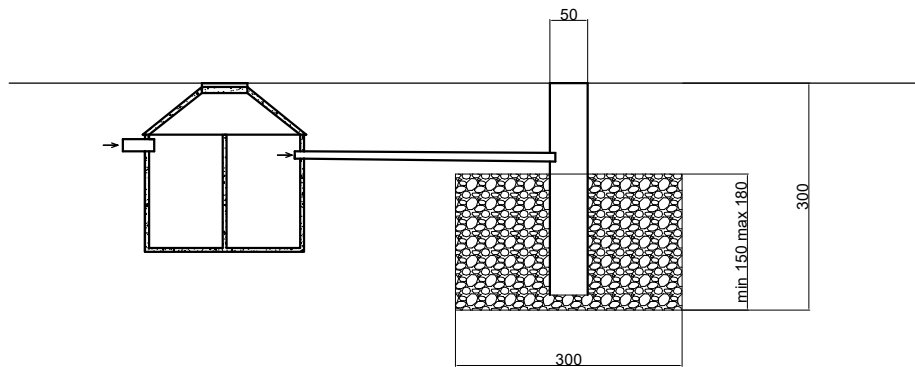


Przekrój A-A



Rys. 2 Rzut i przekrój oczyszczalni ścieków ze studnią chłonną - schemat