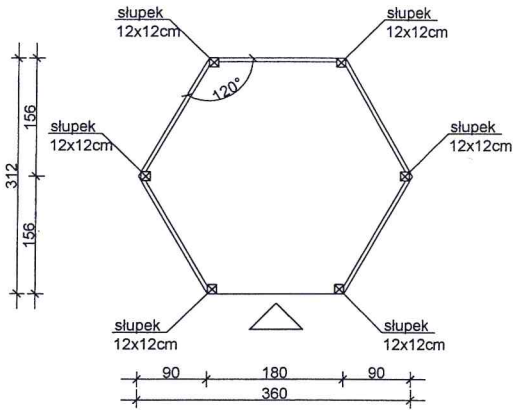
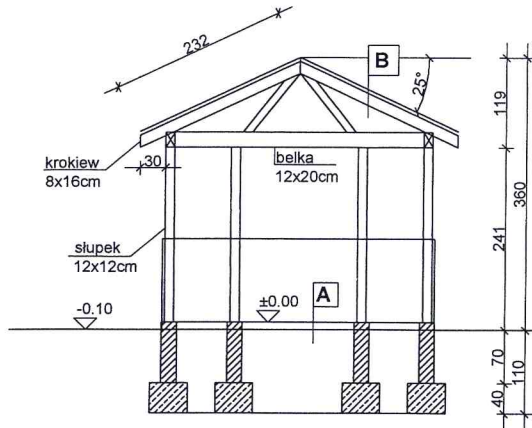


RZUT PRZYZIEMIA



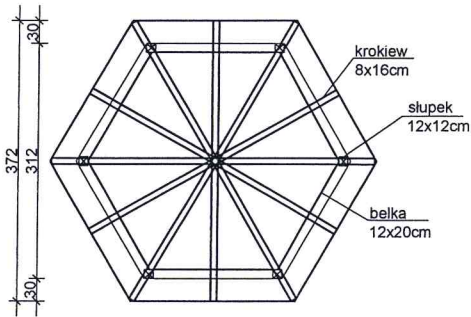
ALTANA SZEŚCIOKĄTNA
- powierzchnia zabudowy 8,42m²

PRZEKRÓJ PIONOWY A-A

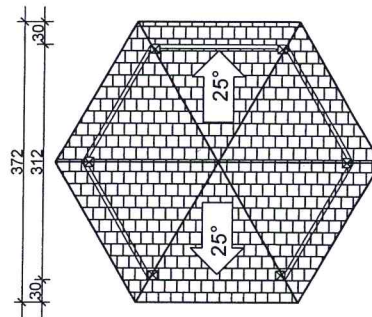


- A**
- KOSTKA BRUKOWA
 - PODSYPKA piaskowo-cementowa
 - PIASEK UBIITY
- B**
- DACHÓWKA CERAMICZNA
 - ŁĄTY DYSTANSOWE 5/6cm
 - KONTRŁĄTY 2,5/5cm
 - 2 x PAPA TERMOZGRZEWAŁA
 - DESKOWANIE PEŁNE
 - KROKIEW

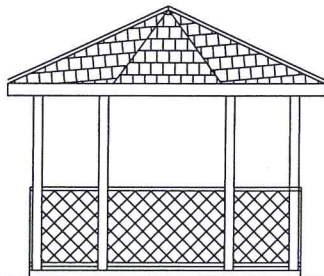
RZUT WIĘZBY



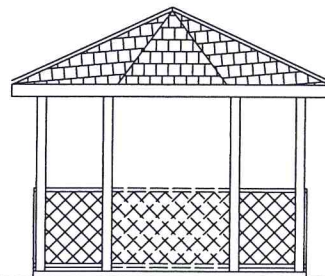
RZUT DACHU



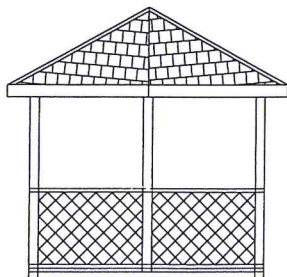
ELEWACJE



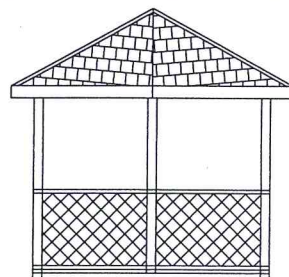
ELEWACJA WSCHODNIA



ELEWACJA ZACHODNIA



ELEWACJA PÓŁNOCNA



ELEWACJA POŁUDNIOWA