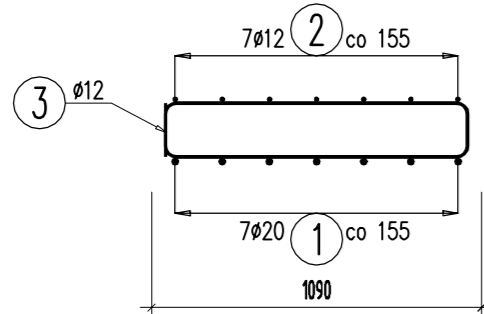
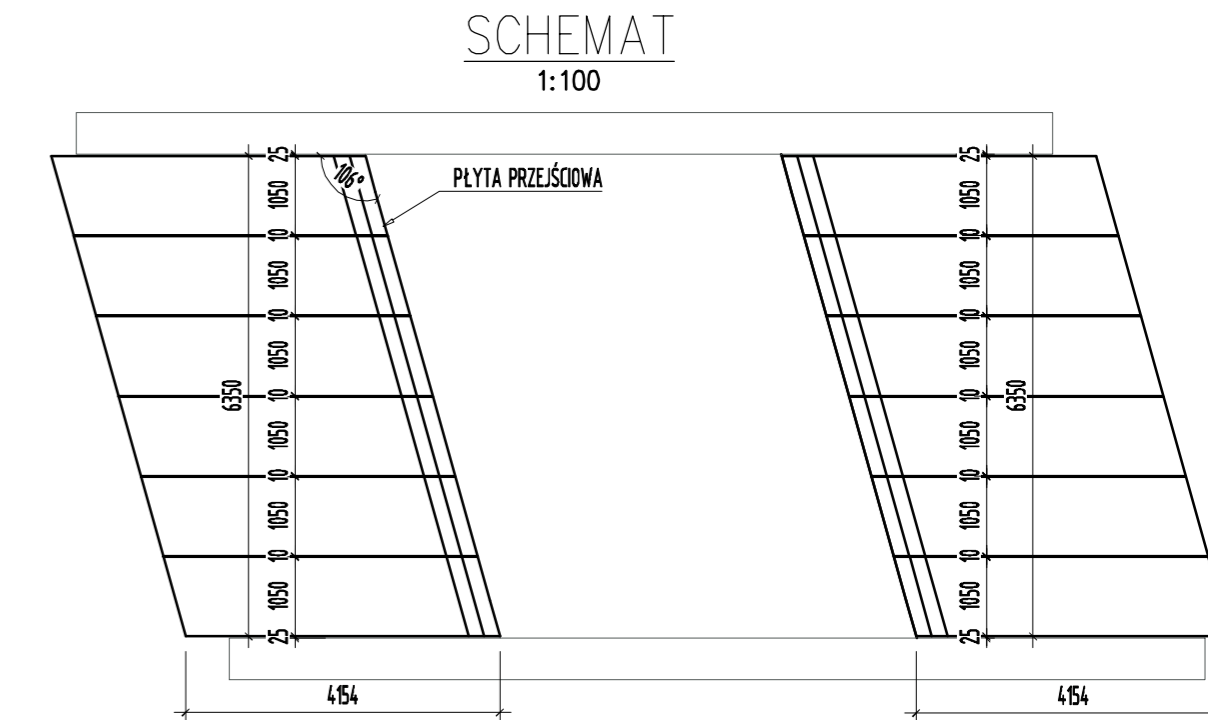
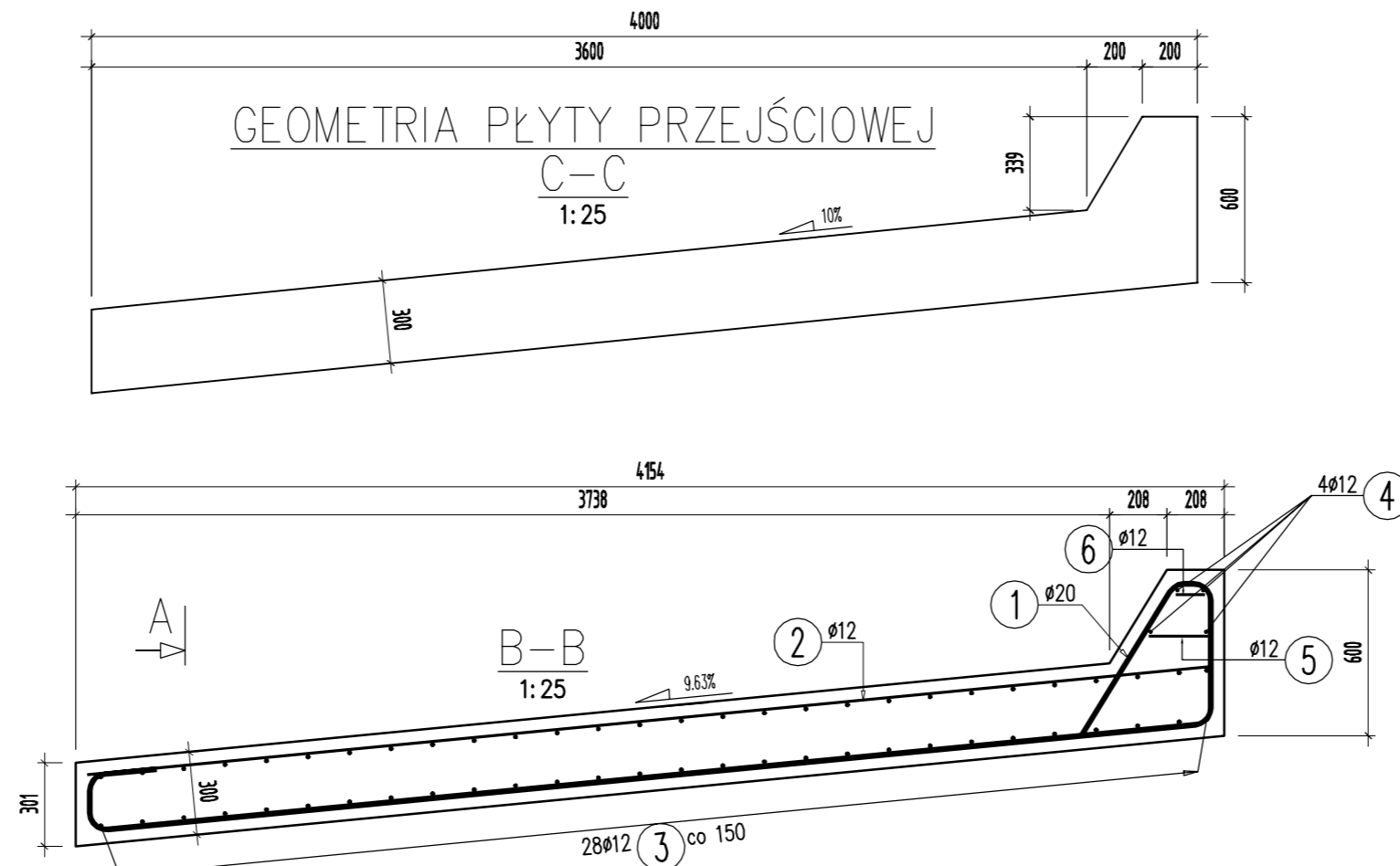
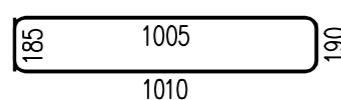
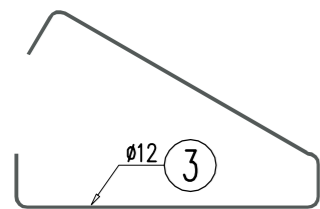


ZESTAWIENIE MATERIAŁÓW PŁYTY PRZEJŚCIOWYCH			
Lp.	MATERIAŁ	jedn.	ilość
1	Beton konstrukcyjny B30 (C25/30)	m ³	16,8
2	Beton wyrównawczy B15(C12/15) gr. 10cm	m ³	11,4
4	Papa termozgrzewalna gr. 5mm	m ²	52,8

A-A
1:25



3 28φ12 L=2390 mm



ŚREDNICA ODGIĘĆ I ZAGIĘĆ	
średnica pręta d [mm]	Średnica odgięcia i zagięcia prętów d _o
d ≤ 10	d _o = 4 d
10 < d ≤ 20	d _o = 5 d
20 < d ≤ 28	d _o = 7 d
d > 28	∞

UWAGA: Stosować jeżeli nie podano R

WYKAZ ZBROJENIA						
Nr pręta	Średnica [mm]	Liczba [szt]	Długość [mm]	Długość ogólna [m]		Uwagi
				AIIIN φ12	AIIIN φ20	
Element: Płyta przejściowa						
1	φ20	7	5870		41,09	
2	φ12	7	4080	28,56		
3	φ12	28	2390	66,92		
4	φ12	4	1010	4,04		
5	φ12	2	600	1,2		
6	φ12	2	490	0,98		
Długość razem			[m]	101,7	41,09	
Masa jednostkowa			[kg/m]	0,888	2,466	
Masa razem			[kg]	90,3	101,3	
Masa ogólna			[kg]	192		
Wykonać 12 szt.				12 x 192 = 2304 kg		

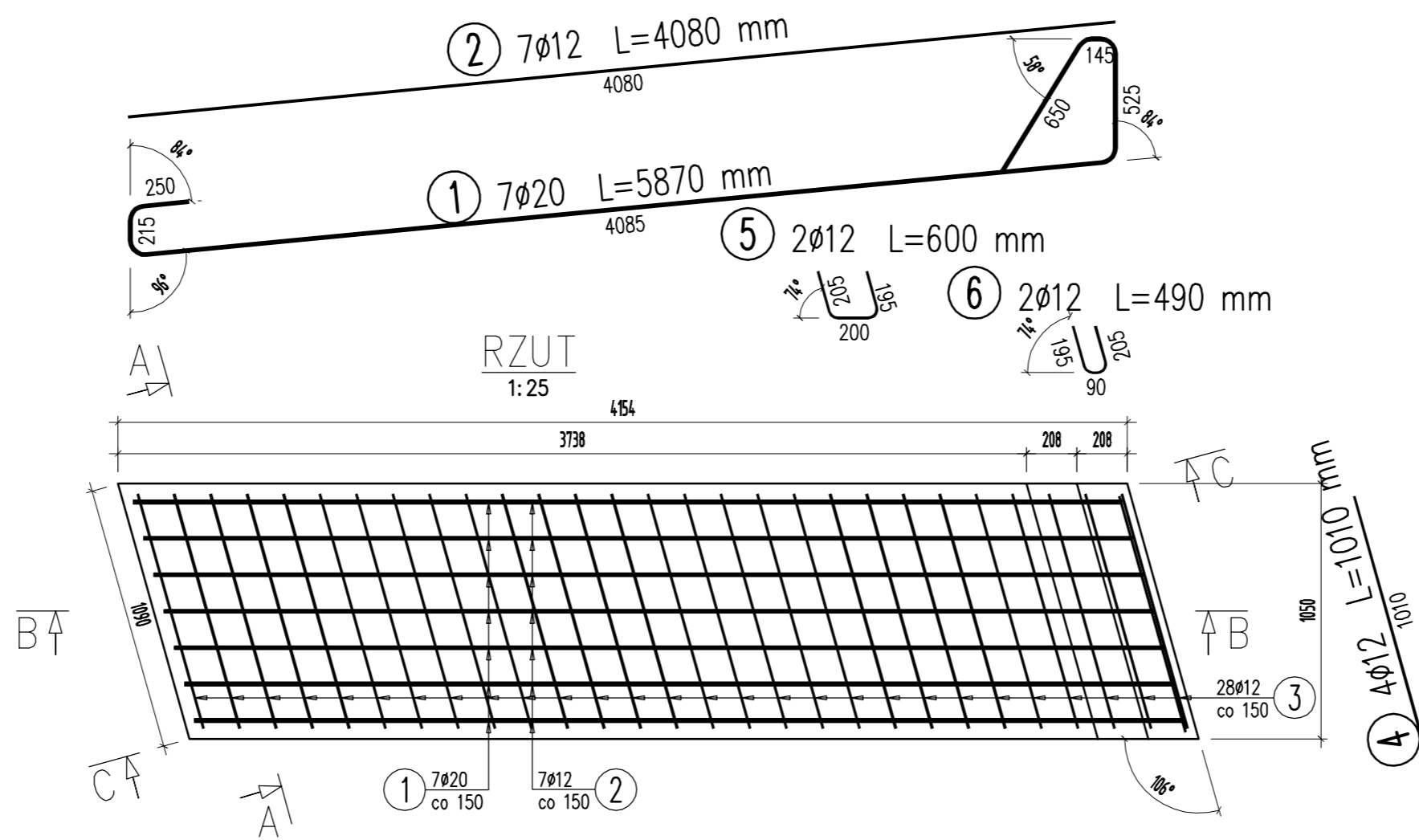
BETON: B35 (C30/37) V = 12X1,4M3=16,8M3

Stal zbroj.: AIIIN G = 2304 kg

Wskaźnik zbrojenia: 137 kg/m³

Otulina: 4 cm

- UWAGI:
1. Wszystkie wymiary podano w [mm].
 2. Wymiary zbrojenia podano gabarytowo tj. po obrysie zewnętrznym.
 3. Długość całkowitą pręta podano jako sumę wymiarów gabarytowych.
 4. Rozpatrywać łącznie z całą dokumentacją.



		Gmina Zębówice ul. Murka 2, 46+048 Zębówice tel. 077 421 60 76; fax 077 421 60 76 wew. 36 ug@zebowice.pl	
Jednostka projektowa PRACOWNIA PROJEKTOWA MOSTOPOL Sp. z o.o.		Pracownia Projektowa MOSTOPOL Sp. z o.o. ul. Jagiello 39, 46-020 Czarnowąsy 077 427-18-20, fax 077 469-15-91 e-mail: biuro@mostopol.pl	
PROJEKT WYKONAWCZY		Zamierzenie budowlane Projekt rozbiórki mostu i budowy przepustu w ciągu ulicy Borowiańskiej w Zębówicach	
Nr tomu I		Obiekt budowlany Przepust w ciągu rzeki Libawa	
Branża M		Tytuł rysunku Rysunek płyty przejściowej	
Stanowisko Imię i nazwisko Nr upraw.		Podpis	
Projektant mgr inż. Mariusz Pustelnik		OPL/0504/PWOM/09	
Sprawdzający mgr inż. Marcin Solis		262/DOŚ/07	
Nr. archiwalny 1408		Data opracowania 08-2015 r.	
Skala 1:25; 1:100		Nr rys. 12	
		Arkusz 1/1	