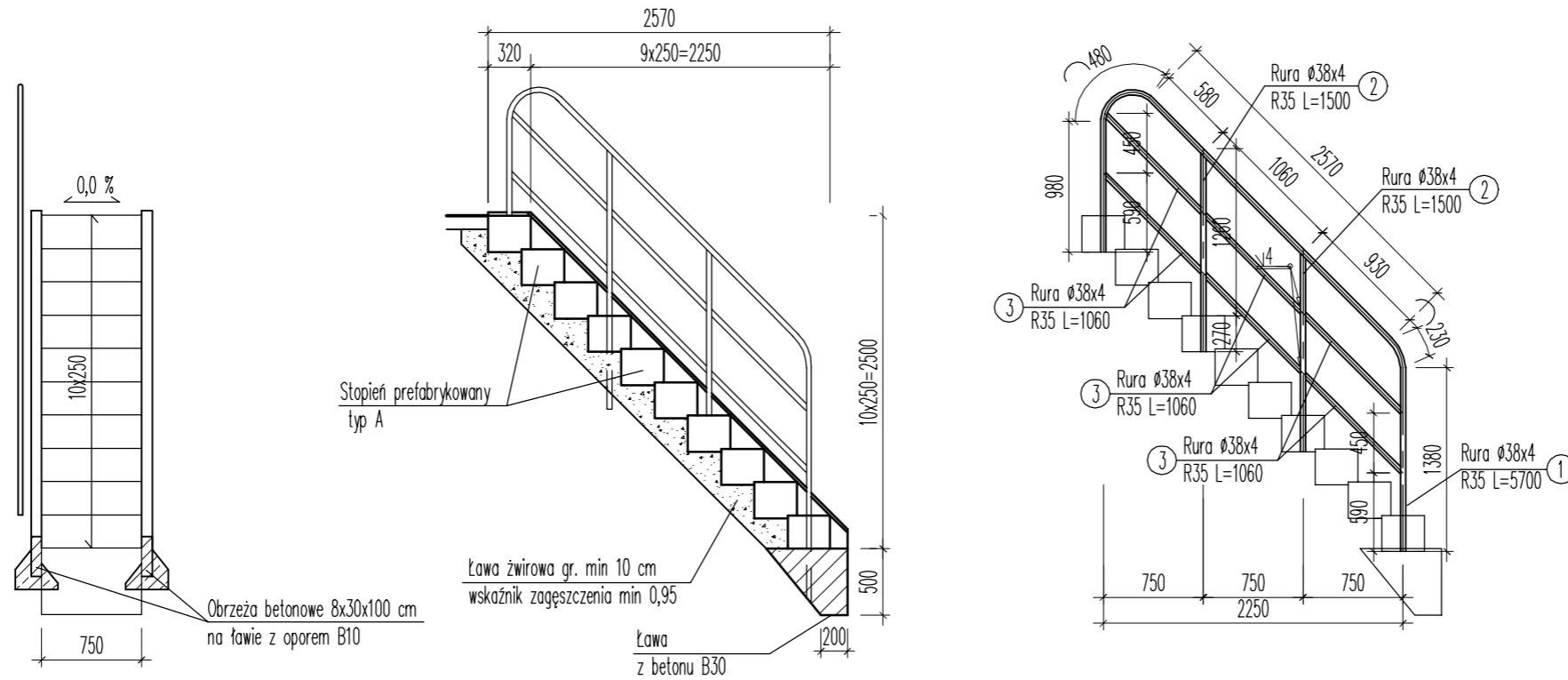


SCHODY SKARPOWE Z BALUSTRADĄ

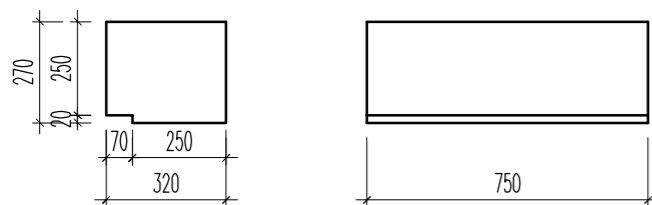
1:50



- Zestawienie materiałów:
- elementy prefabrykowane z betonu B30
 - obrzeża betonowe
 - ława z betonu B30
 - balustrasa ze stali R35

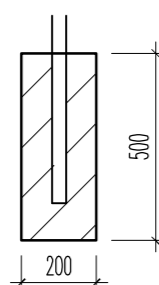
Gabaryty stopnia typ A 10 szt.

1:20



Fundament dla słupków balustrady

1:20



ZESTAWIENIE STALI DLA BALUSTRADY

nr poz.	przekrój [mm]	długość [mm]	ilość [szt]	masa [kg]			materiał
				1mb	1szt	razem	
1	rura Ø 38x4	5700	1	3,35	19,10	19,10	R35
2	rura Ø 38x4	1500	2	3,35	5,03	10,06	R35
3	rura Ø 38x4	1060	6	3,35	3,55	21,30	R35
masa ogólna [kg]						50,46	
dodatek na spoiny 1,8%						0,91	
masa całkowita [kg]						51,37	

 <p>Gmina Zębówice ul. Murka 2, 46+048 Zębówice tel. 077 421 60 76; fax 077 421 60 76 wew. 36 ug@zebrowice.pl</p>		<p>Investor</p>	
<p>Jednostka projektowa</p> <p>PRACOWNIA PROJEKTOWA MOSTOPOL</p> <p>MOSTOPOL Sp. z o.o.</p>		<p>Pracownia Projektowa MOSTOPOL Sp. z o.o. ul. Jagiełły 39, 46-020 Czarnowąsy 077 427-18-20, fax 077 469-15-91 e-mail: biuro@mostopol.pl</p>	
<p>PROJEKT WYKONAWCZY</p>		<p>Zamierzenie budowlane</p> <p>Projekt rozbiórki mostu i budowy przepustu w ciągu ulicy Borowiańskiej w Zębówicach</p>	
<p>Nr tomu</p> <p>I</p>		<p>Obiekt budowlany</p> <p>Przepust w ciągu rzeki Libawa</p>	
<p>Branża</p> <p>M</p>		<p>Tytuł rysunku</p> <p>Schody</p>	
<p>Stanowisko</p> <p>Projektant</p>		<p>Imię i nazwisko</p> <p>mgr inż. Mariusz Pustelnik</p>	<p>Nr upraw.</p> <p>OPL/0504/PWOM/09</p>
<p>Sprawdzający</p>		<p>mgr inż. Marcin Solis</p>	<p>262/DOŚ/07</p>
<p>Nr. archiwalny</p> <p>1408</p>		<p>Data opracowania</p> <p>08-2015 r.</p>	<p>Skala</p> <p>1:20; 1:50</p>
		<p>Nr rys.</p> <p>13</p>	<p>Arkusz</p> <p>1/1</p>